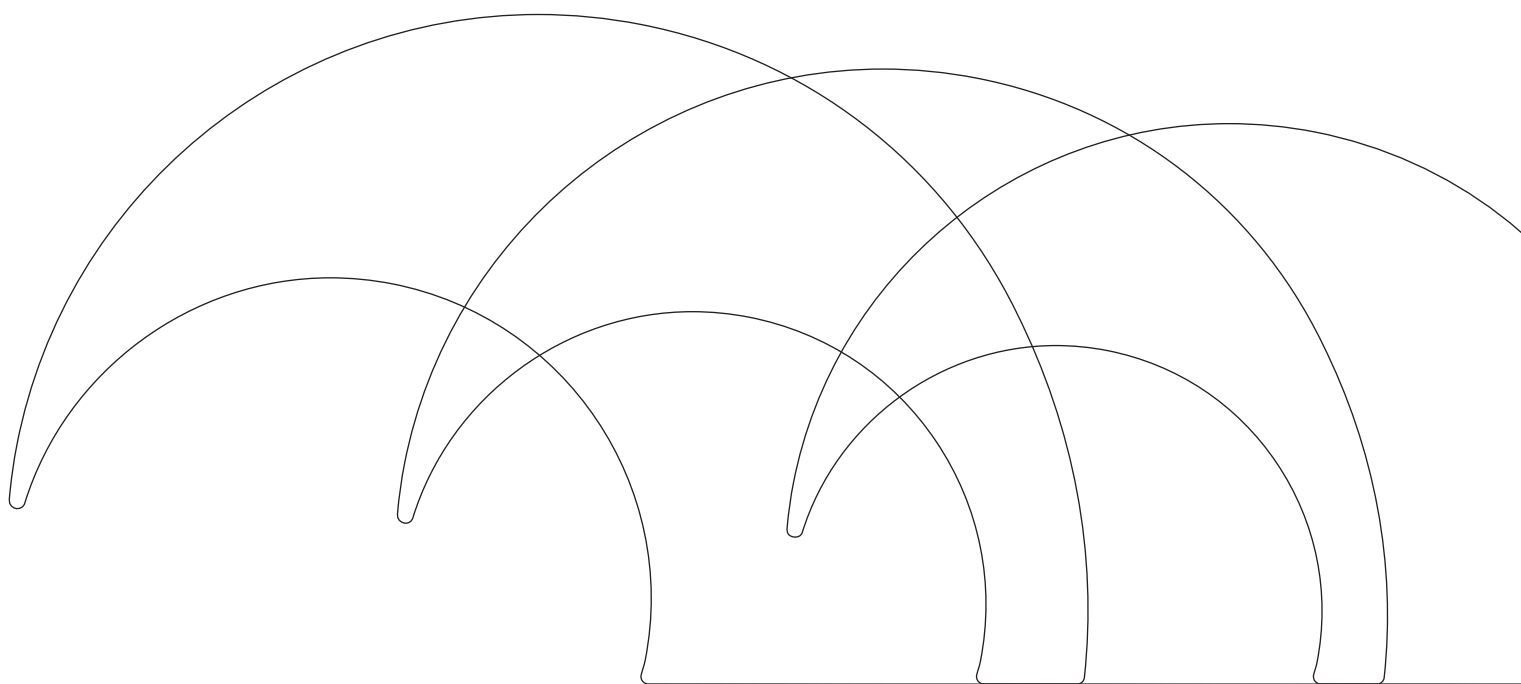


# PAGURO 6500

6,5 KVA - 6 KW (50 HZ)

6.5 KVA - 6.5 KW (60 HZ)

**VTE**  
VOLPI TECNO ENERGIA



PAGURO GENERATORS

# PAGURO 6500 6,5 KVA - 6 KW (50 HZ) / 6.5 KVA - 6.5 KW (60 HZ)

Codice prodotto  
Product reference  
Produktcode  
Référence du produit  
Código de producto

AP06523050SO

Dimensioni L x L x H mm  
Dimensions L x W x H mm  
Abmessungen L x B x H mm  
Dimensions L x l x H mm  
Dimensiones L x A x A mm

770 X 460 X 620

Peso (capsula inclusa)  
Weight (capsule included)  
Gewicht (inkl. Kapsel)  
Poids (capsule incluse)  
Peso (cápsula incluida)

kg 170

Emissione acustica dB(A) 7 mt  
Noise level dB(A) 7 mt  
Lärmpegel Entfernung dB(A) 7 m  
Niveau sonore dB (A) 7 mt  
Emisión acústica dB(A) 7 mt

49 dB(A)

## ALTERNATORE

Sincrono, senza spazzole, regolazione a condensatore  
Raffreddato ad acqua tramite scambiatore di calore in acciaio INOX AISI 316 L  
Carica batterie per batteria d'avviamento dedicata (12 V 8 A)  
Isolamento in classe H

## MOTORE

Alimentato a diesel  
3 cilindri  
Quattro cicli  
Raffreddamento ad acqua dolce a mezzo scambiatore di calore

## COMANDO REMOTO

Comando remoto con display LCD  
Contaore, indicatore di carico, frequenza/ regime di rotazione motore  
Arresto automatico per bassa pressione olio e/o sovratemperatura  
Connettore rapido e 15 mt di cavo  
Avviamento automatico (optional)

## CAPSULA INSONORIZZANTE

Isolamento acustico con capsula in vetroresina rinforzata a stratificazione composita e rivestimento in materiale fonoassorbente ad alta densità  
La capsula composta da due parti superiori ed una inferiore consente l'installazione anche in vani angusti  
Doppio sistema antivibrante, interno a 4 supporti soffici ed esterno a 4 supporti semielastici

## ALTERNATOR

Synchronous, brushless, capacitor regulation  
Water-cooled through a water jacket made in stainless steel AISI 316 L  
Battery charger for dedicated starting battery (12V 8A)  
Insulation Class H

## ENGINE

Diesel fueled  
3 cylinders  
Four cycle  
esh water cooling circuit via heat exchanger

## REMOTE CONTROL

Remote control with LCD display  
Load indicator, hour meter, frequency / engine speed  
Automatic shut down for low oil pressure and/or high temperature  
With 15 mt of cable and quick connector  
Automatic start (optional)

## SOUNDPROOF CAPSULE

Soundproof capsule made from multi layer GRP, a high density sound absorbing material and heat insulating foam lining  
Split into two halves, the capsule lids enable easy of access for servicing, even in tight spaces  
Dual anti-vibration system based on 4 internal soft shock absorbers and 4 firm captive engine mounts outside the capsule

## LICHTMASCHINE

Ein bürstenloser Synchron-Wechselstromgenerator  
Wassergekühlt durch einen Wassermantel aus Edelstahl AISI 316 L  
Ladegerät für dedizierte Starterbatterie (12 V 8 A)  
Isolationsklasse H

## MOTOR

Mit Dieselmotor  
3 Zylinder  
Viertakt-Motor  
Frischer Wasser kühlkreislauf über Wärmetäuscher

## FERNBEDIENUNG

Fernbedienung mit LCD-Display  
Ladeanzeige, Betriebsstundenzähler, Frequenz / Motordrehzahl  
Automatische Abschaltung bei niedrigem Öldruck und/ oder hoher Temperatur  
Mit 15 m Kabel und Schnellverbinder  
Automatischer Start (optional)

## SCHALLDICHTE KAPSEL

Schalldichte Kapsel aus mehrschichtigem GFK, schallabsorbierendes Material mit hoher Dichte und wärmedämmendem Schaumstoff  
In zwei Hälften geteilt, ermöglichen die Kapseldeckel auch bei beengten Platzverhältnissen einen einfachen Zugang zur Wartung  
Duales Anti-Vibrations-System auf der Basis von 4 internen weichen Stoßdämpfern und 4 festen Motorhalterungen außerhalb der Kapsel

## ALTERNATEUR

Synchrone, sans balai, régulation de condensateur  
Refroidi par eau à travers une chemise d'eau en acier inoxydable AISI 316 L  
Chargeur de batterie pour batterie de démarrage dédiée (12V 8A)  
Classe d'isolation H

## MOTEUR

Alimenté au diesel  
3 cylindres  
À quatre temps  
Le refroidissement par radiateur eau

## COMMANDE À DISTANCE

Télécommande avec écran LCD  
Indicateur de charge, horamètre, fréquence / vitesse du moteur  
Arrêt automatique en cas de pression d'huile basse et / ou de température élevée  
Avec 15 m de câble et un connecteur rapide  
Démarrage automatique (facultatif)

## CAPSULE INSONORISÉE

Capsule insonorisée en PRV multicouche, un matériau insonorisant très dense, et doublure en mousse thermo-isolante  
Divisés en deux parties, les couvercles de la capsule permettent un accès facile pour l'entretien, même dans les espaces restreints  
Système anti-vibration double monté sur 4 amortisseurs souples internes et 4 supports fermes de moteur à l'extérieur de la capsule

## ALTERNADOR

Asimétrico sin escobillas, regulador a condensador  
Refrigerado totalmente por agua con cuerpo de acero inoxidable AISI 316 L  
Cargador de batería para batería de arranque dedicada (12V 8A)  
Clase de aislamiento H

## MOTOR

Alimentado con diesel  
3 cilindros  
Cuatro ciclos  
Refrigeración a través del intercambiador de calor

## CONTROL REMOTO

Control remote con display LCD  
Indicador de carga, cuenta horas, frecuencia/regimen de rotacion del motor  
Parada automática por baja presión de aceite y sobre-temperatura  
Con 15 mts. de cableado y conectores rapidos  
Inicio automático (opcional)

## CAPSULA INSONORIZADA

Capsula insonorizada fabricada en fibra de vidrio multicapa de alta densidad reforzada y con una capa de material aislante  
Capsula compuesta de dos partes superiores y una parte inferior que permiten la instalacion en espacios reducidos  
Doble sistema anti-vibración basado en 4 soportes internos en la capsula y 4 en la parte externa

Caratteristiche, dimensioni e pesi soggetti a modifiche senza preavviso

Specifications, dimensions and weights may be subjected to modifications without prior notice

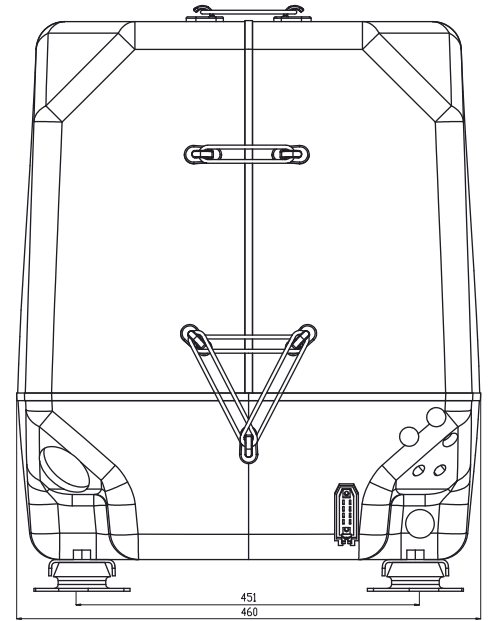
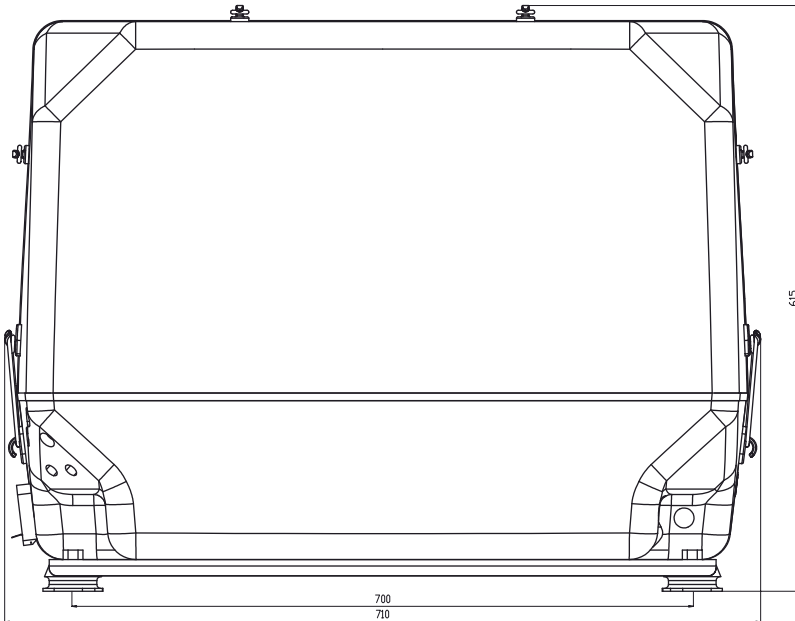
Spezifikationen, Abmessungen und Gewichte können ohne vorherige Ankündigung geändert werden

Les spécifications, dimensions et poids peuvent être modifiés sans préavis

Características, dimensiones y pesos pueden sufrir modificaciones sin previo aviso

**SPECIFICHE TECNICHE E PRESTAZIONI - TECHNICAL SPECIFICATIONS AND PERFORMANCES  
TECHNISCHE SPEZIFIKATIONEN UND LEISTUNGEN - CARACTÉRISTIQUES TECHNIQUES ET  
PERFORMANCES - ESPECIFICACIONES TECNICAS Y PRESTACIONES**

Costruttore del generatore Generator manufacturer Generator-Hersteller Fabricant du générateur Fabricante generador	VTE Srl - Italy
Tipo alternatore Alternator type Wechselstrommaschine Type d'alternateur Tipo alternador	Sincrono, senza spazzole, regolazione a condensatore Synchronous, brushless, capacitor regulation Synchrone, bürstenlose Kondensator-Regelung Synchrone, sans balai, régulation de condensateur Sincrónico, sin escobillas, regulacion por condesador
Potenza elettrica continuativa Continuous electrical power Elektrische Dauerleistung Courant électrique continu Potencia eléctrica en continuo	6,5 KVA - 6 KW (50 HZ) 6.5 KVA - 6.5 KW (60 HZ)
Tensione di uscita Voltage output Spannungsausgang Tension de sortie Tensión de salida	Monofase 230 V (50 HZ), 115/230 V (60HZ) Single-phase 230 V (50 HZ), 115/230 V (60HZ) Einphasig 230 V (50 HZ), 115/230 V (60HZ) À phase unique 230 V (50 HZ), 115/230 V (60HZ) Monofásico 230 V (50 HZ), 115/230 V (60HZ)
Corrente di spunto Peak current Spitzenstrom Courant de crête Pico de arranque	72 A (50 HZ) / 144 A (60 HZ)
Sistema raffreddamento alternatore Alternator cooling system Lichtmaschinen-Kühlsystem Système de refroidissement de l'alternateur Sistema refrigeración alternador	Raffreddato ad acqua tramite scambiatore di calore in acciaio INOX AISI 316 L Water-cooled through a water jacket made in stainless steel AISI 316 L Wassergekühlt durch einen Wassermantel aus Edelstahl AISI 316 L Refroidi par eau à travers une chemise d'eau en acier inoxydable AISI 316 L Refrigerado totalmente por agua con cuerpo de acero inoxidable AISI 316 L
Costruttore del motore e modello Engine manufacturer and type Motorhersteller und Typ Fabricant du moteur et type Fabricante del motor y modelo	Lombardini 1003
Numero cilindri Cylinders nr. Zylinder nr. Nombre de cylindres Numero de cilindros	3
Velocità di rotazione Engine speed Motordrehzahl Régime du moteur Velocidad de rotación	1500 (50 HZ) / 1800 (60 HZ) giri - rpm - U/min - tr/min
Sistema di avviamento ed arresto Starting and shut-off system Start- und Stoppsystem Système de démarrage et d'arrêt Sistema de arranque y parada	Elettrico a 12 V con comando a distanza 12V electrical starter, remote controlled 12 V Elektrostarter, ferngesteuert Démarreur électrique 12V, télécommandé Motor de arranque eléctrico a 12V. Con control a distancia
Consumo specifico gasolio Specific fuel consumption Spezifischer Kraftstoffverbrauch Consommation de carburant spécifique Consumo específico de combustible	0,35 lt/KW/h
Sistema di raffreddamento motore Engine cooling system Maschinen-Kühlanlage Système de refroidissement du moteur Sistema de refrigeración del motor	Ad acqua dolce con scambiatore di calore Fresh water with heat exchanger Frisches Wasser mit Wärmetauscher Eau douce avec échangeur thermique Refrigeración a traves del intercambiador de calor
Pompa acqua Cooling pump Kühlpumpe Pompe de refroidissement Bomba de agua	Autoadescante Self priming Selbstansaugend À amorçage automatique Auto aspirante



DIAMETRI INTERNI	INTERNAL DIAMETERS	P65
Ingresso acqua	Water inlet	19mm x 1/2"
Linea di scarico	Exhaust system	40mm
Alimentazione gasolio	Fuel in	8mm
Ritorno gasolio	Fuel return	8mm
Valvola antisifone	Siphon break	19mm

**VTE Srl**  
 Via Luciano Lama, 5  
 33050 Fiumicello (UD) - Italy  
 Tel. +39 0431 96488  
 Fax +39 0431 970634  
[www.volpitemcno.com](http://www.volpitemcno.com)

**VTE**  
**VOLPI TECNO ENERGIA**

