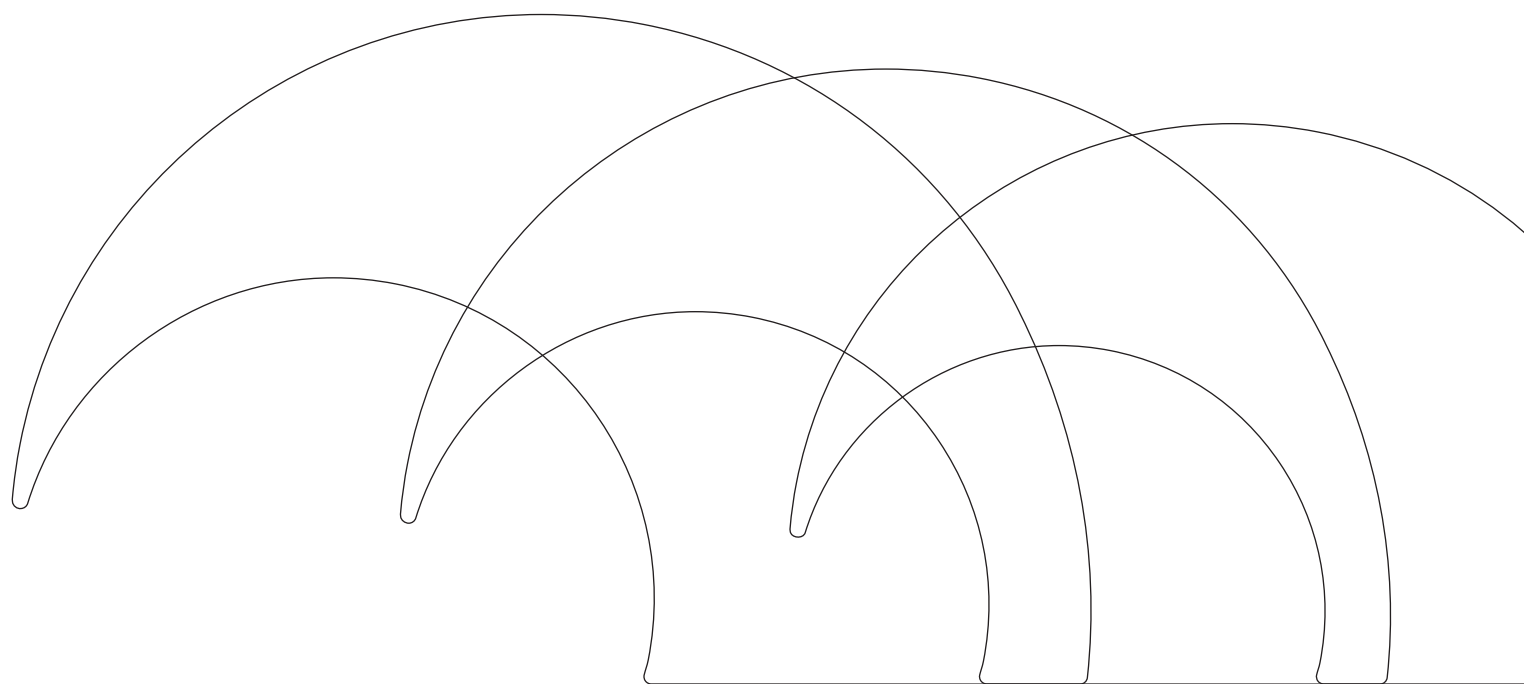


**PAGURO**  
**9000V**  
9 KVA - 8 KW

**VTE**  
VOLPI TECNO ENERGIA



**PAGURO GENERATORS**

# PAGURO 9000V 9 KVA - 8 KW

Codice prodotto  
Product reference  
Produktcode  
Référéncé du produit  
Código de producto

AP09023050M0

Dimensioni L x L x H mm  
Dimensions L x W x H mm  
Abmessungen L x B x H mm  
Dimensions L x l x H mm  
Dimensiones L x A x A mm

660 X 460 X 620

Peso (capsula inclusa)  
Weight (capsule included)  
Gewicht (inkl. Kapsel)  
Poids (capsule incluse)  
Peso (cápsula incluida)

kg 150 + 15

Emissione acustica dB(A) 7 mt  
Noise level dB(A) 7 mt  
Lärmpegel Entfernung dB(A) 7 m  
Niveau sonore dB (A) 7 mt  
Emisión acústica dB(A) 7 mt

50 - 53 dB(A)

## ALTERNATORE

Alternatore a magneti permanenti (PMG) di ridotte dimensioni e peso contenuto  
L'elettronica di controllo consente in automatico l'utilizzo del generatore a giri variabili a seconda della richiesta di energia  
Forma d'onda pulita  
Carica batterie per batteria d'avviamento dedicata (12 V 8 A)  
Isolamento in classe H

## ALTERNATOR

Permanent magnets alternator (PMG) in compact size and reduced weight  
The electronic control box allows variable speed generator automatically, according the power demand  
Clean sine-wave  
Battery charger for dedicated starting battery (12V 8A)  
Insulation Class H

## LICHTMASCHINE

Dauermagnet-Lichtmaschine (PMG) in kompakter Größe und reduzierter Gewicht  
Die elektronische Steuereinheit ermöglicht den automatischen Betrieb des Generators mit variabler Geschwindigkeit entsprechend dem Leistungsbedarf  
Reine Sinuswelle  
Ladegerät für dedizierte Starterbatterie (12 V 8 A)  
Isolationsklasse H

## ALTERNATEUR

Alternateur à aimants permanents (PMG) de taille compacte et de poids réduit  
La boîte de contrôle électronique permet le générateur de vitesse variable automatiquement, selon la demande de puissance  
Propre onde sinusoïdale  
Chargeur de batterie pour batterie de démarrage dédiée (12V 8A)  
Classe d'isolation H

## ALTERNADOR

Alternador magneticos permanentes (PMG) en tamaño compacto y peso reducido  
La caja de control electrónica permite el generador de velocidad variable automáticamente, según la demanda de potencia  
Limpia onda sinusoidal  
Cargador de batería para batería de arranque dedicada (12V 8A)  
Clase de aislamiento H

## MOTORE

Alimentato a diesel  
2 cilindri  
Raffreddamento a mezzo scambiatore di calore  
Quattro cicli

## ENGINE

Diesel fueled  
2 cylinders  
Cooling circuit via heat exchanger  
Four cycle

## MOTOR

Mit Dieselmotor  
2 Zylinder  
Kühlkreislauf über Wärmetäuscher  
Viertakt-Motor

## MOTEUR

Alimenté au diesel  
2 cylindres  
Le refroidissement par radiateur  
À quatre temps

## MOTOR

Alimentado con diesel  
2 cilindros  
Refrigeración a través del intercambiador de calor  
Cuatro ciclos

## COMANDO REMOTO

Comando remoto con display LCD  
Contaore, indicatore di carico  
Arresto automatico per bassa pressione olio e/o sovratemperatura  
Connettore rapido e 15 mt di cavo  
Avviamento automatico (optional)

## REMOTE CONTROL

Remote control with LCD display  
Load indicator, hour meter  
Automatic shut down for low oil pressure and/or high temperature  
With 15 mt of cable and quick connector  
Automatic start (optional)

## FERNBEDIENUNG

Fernbedienung mit LCD-Display  
Ladeanzeige, Betriebsstundenzähler  
Automatische Abschaltung bei niedrigem Öldruck und/oder hoher Temperatur  
Mit 15 m Kabel und Schnellverbinder  
Automatischer Start (optional)

## COMMANDE À DISTANCE

Télécommande avec écran LCD  
Indicateur de charge, horamètre  
Arrêt automatique en cas de pression d'huile basse et / ou de température élevée  
Avec 15 m de câble et un connecteur rapide  
Démarrage automatique (facultatif)

## CONTROL REMOTO

Control remote con display LCD  
Indicador de carga, cuenta horas  
Parada automática por baja presión de aceite y sobre-temperatura  
Con 15 mts. de cableado y conectores rápidos  
Inicio automático (opcional)

## CAPSULA

### INSONORIZZANTE

Isolamento acustico con capsula in vetroresina rinforzata a stratificazione composita e rivestimento in materiale fonoassorbente ad alta densità  
La capsula composta da due parti superiori ed una inferiore consente l'installazione anche in vani angusti  
Doppio sistema antivibrante, interno a 4 supporti soffici ed esterno a 4 supporti semielastici

## SOUNDPROOF CAPSULE

Soundproof capsule made from multi layer GRP, a high density sound absorbing material and heat insulating foam lining  
Split into two halves, the capsule lids enable easy of access for servicing, even in tight spaces  
Dual anti-vibration system based on 4 internal soft shock absorbers and 4 firm captive engine mounts outside the capsule

## SCHALLDICHTE KAPSEL

Schalldichte Kapsel aus mehrschichtigem GFK, schallabsorbierendes Material mit hoher Dichte und wärmedämmendem Schaumstoff  
In zwei Hälften geteilt, ermöglichen die Kapseldeckel auch bei beengten Platzverhältnissen einen einfachen Zugang zur Wartung  
Duales Anti-Vibrations-System auf der Basis von 4 internen weichen Stoßdämpfern und 4 festen Motorhalterungen außerhalb der Kapsel

## CAPSULE INSONORISÉE

Capsule insonorisée en PRV multicouche, un matériau insonorisant très dense, et doublure en mousse thermo-isolante  
Divisés en deux parties, les couvercles de la capsule permettent un accès facile pour l'entretien, même dans les espaces restreints  
Système anti-vibration double monté sur 4 amortisseurs souples internes et 4 supports fermes de moteur à l'extérieur de la capsule

## CAPSULA INSONORIZADA

Capsula insonorizada fabricada en fibra de vidrio multicapa de alta densidad reforzada y con una capa de material aislante  
Capsula compuesta de dos partes superiores y una parte inferior que permiten la instalacion en espacios reducidos  
Doble sistema anti-vibración basado en 4 soportes internos en la capsula y 4 en la parte externa

Caratteristiche, dimensioni e pesi soggetti a modifiche senza preavviso

Specifications, dimensions and weights may be subjected to modifications without prior notice

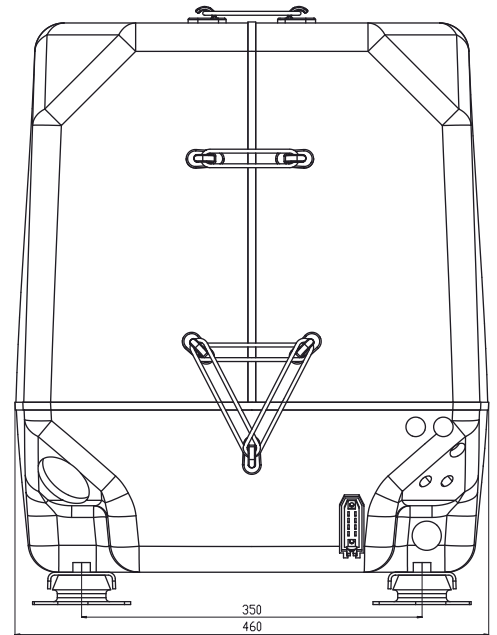
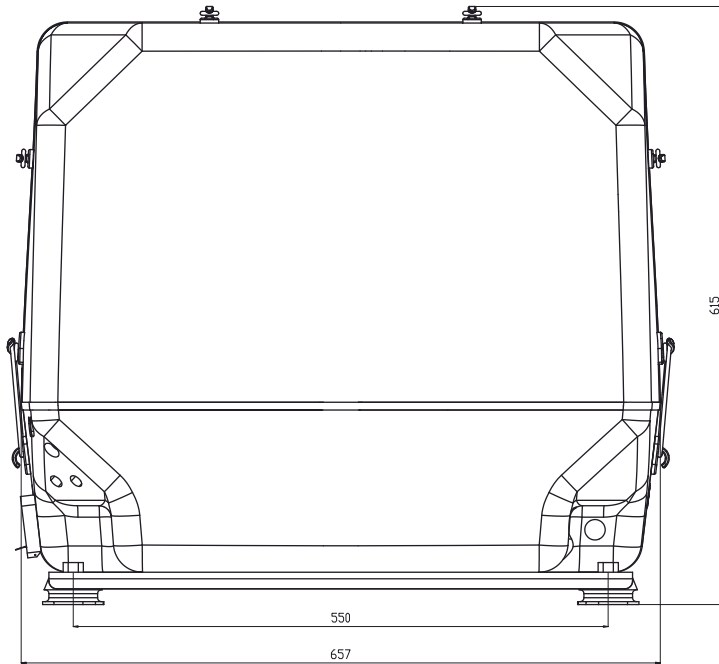
Spezifikationen, Abmessungen und Gewichte können ohne vorherige Ankündigung geändert werden

Les spécifications, dimensions et poids peuvent être modifiés sans préavis

Características, dimensiones y pesos pueden sufrir modificaciones sin previo aviso

**SPECIFICHE TECNICHE E PRESTAZIONI - TECHNICAL SPECIFICATIONS AND PERFORMANCES  
 TECHNISCHE SPEZIFIKATIONEN UND LEISTUNGEN - CARACTÉRISTIQUES TECHNIQUES ET  
 PERFORMANCES - ESPECIFICACIONES TECNICAS Y PRESTACIONES**

Costruttore del generatore Generator manufacturer Generator-Hersteller Fabricant du générateur Fabricante generador	VTE Srl - Italy
Tipo alternatore Alternator type Wechselstrommaschine Type d'alternateur Tipo alternador	Alternatore a magneti permanenti (PMG) Permanent magnets alternator (PMG) Dauermagnet-Lichtmaschine (PMG) Alternateur à aimants permanents (PMG) Alternador magneticos permanentes (PMG)
Potenza elettrica continuativa Continuous electrical power Elektrische Dauerleistung Courant électrique continu Potencia eléctrica en continuo	9 KVA - 8 KW
Tensione di uscita Voltage output Spannungsausgang Tension de sortie Tensión de salida	Monofase 230 V (50 HZ) Single-phase 230 V (50 HZ) Einphasig 230 V (50 HZ) À phase unique 230 V (50 HZ) Monofásico 230 V (50 HZ)
Corrente di spunto Peak current Spitzenstrom Courant de crête Pico de arranque	65 A
Sistema raffreddamento alternatore Alternator cooling system Lichtmaschinen-Kühlsystem Système de refroidissement de l'alternateur Sistema refrigeración alternador	Aria Air Arie Air Aire
Costruttore del motore e modello Engine manufacturer and type Motorhersteller und Typ Fabricant du moteur et type Fabricante del motor y modelo	Lombardini 702
Numero cilindri Cylinders nr. Zylinder nr. Nombre de cylindres Numero de cilindros	2
Velocità di rotazione Engine speed Motordrehzahl Régime du moteur Velocidad de rotación	2000-3000 giri - rpm - U/min - tr/min
Sistema di avviamento ed arresto Starting and shut-off system Start- und Stoppsystem Système de démarrage et d'arrêt Sistema de arranque y parada	Elettrico a 12 V con comando a distanza 12V electrical starter, remote controlled 12 V Elektrostarter, ferngesteuert Démarreur électrique 12V, télécommandé Motor de arranque eléctrico a 12V. Con control a distancia
Consumo specifico gasolio Specific fuel consumption Spezifischer Kraftstoffverbrauch Consommation de carburant spécifique Consumo específico de combustible	0,35 lt/KW/h
Sistema di raffreddamento motore Engine cooling system Maschinen-Kühlanlage Système de refroidissement du moteur Sistema de refrigeración del motor	Ad acqua dolce con scambiatore di calore Fresh water with heat exchanger Frisches Wasser mit Wärmetauscher Eau douce avec échangeur thermique Refrigeración a traves del intercambiador de calor
Pompa acqua Cooling pump Kühlpumpe Pompe de refroidissement Bomba de agua	Autoadescante Self priming Selbstansaugend À amorçage automatique Auto aspirante



DIAMETRI INTERNI	INTERNAL DIAMETERS	P9V
Ingresso acqua	Water inlet	19mm x 1/2"
Linea di scarico	Exhaust system	40mm
Alimentazione gasolio	Fuel in	8mm
Ritorno gasolio	Fuel return	8mm
Valvola antisifone	Siphon break	19mm

**VTE Srl**  
 Via Luciano Lama, 5  
 33050 Fiumicello (UD) - Italy  
 Tel. +39 0431 96488  
 Fax +39 0431 970634  
[www.volpitemcno.com](http://www.volpitemcno.com)

**VTE**  
**VOLPI TECNO ENERGIA**

